

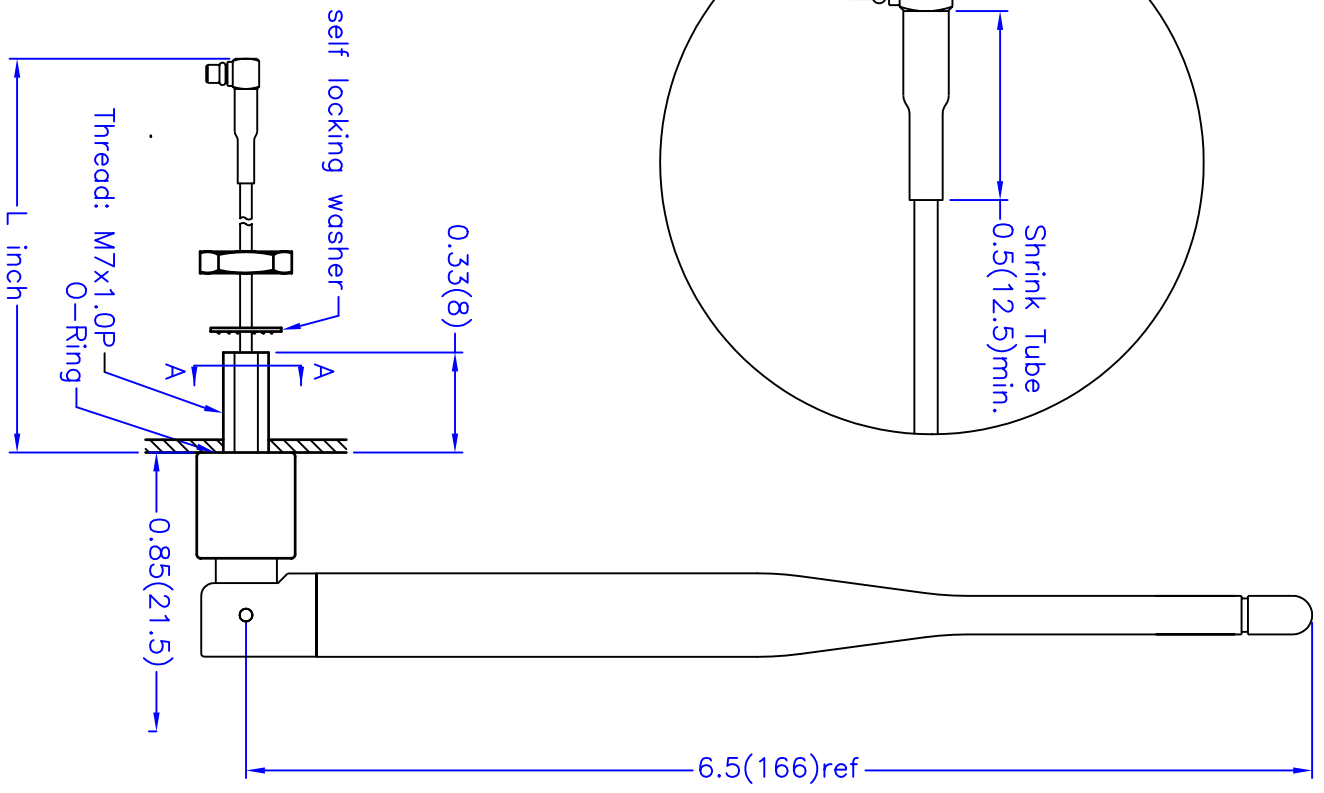
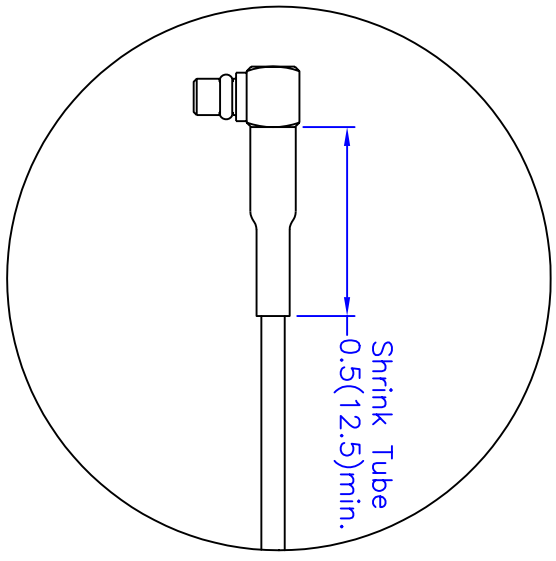
P/N S151FL-L-RMM-2450S

Alternative Connectors

Straight MMCX Plug

P/N: S151FL-L-MM-2450S

ECN	Date	Description
	8/30/02	change mounting thread/hole from round to double D-cut

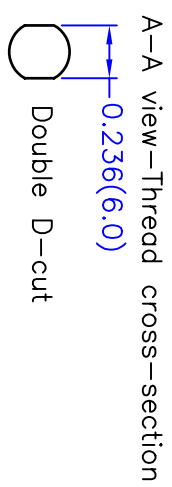


Electrical Properties:

Frequency Range: 2.4~2.5 GHz
 Impedance: 50Ω nominal
 VSWR: <2.0:1
 Gain: *5.0 dBi
 Radiation: Omni
 Polarization: Vertical
 *Gain is measured under without flying lead.

Mechanical Properties:

Cable: M17/93-RG178; Harbour Industries
 Cable Length: Standard length L=5 inches. or to be specified.
 Connector: R/A MMCX Plug(male); Nearson 25-03M-TGG
 Material:
 Overmold: Polyurethane(Black); BASF
 Swivel: Polycarbonate(Black); Bayer
 Operation Temp.: -20°C to +65°C
 Storage Temp.: -30°C to +75°C



TITLE	UNIT	DWG. NO.	DATE	SHEET
2.4GHz Fixed Mount Swivel Antenna - 151 Model	in.(mm)	S151FL-L-RMM-2450S		1 of 2
SCALE	None	NEARSON		
None				

P/N S151FL-L-RMM-2450S

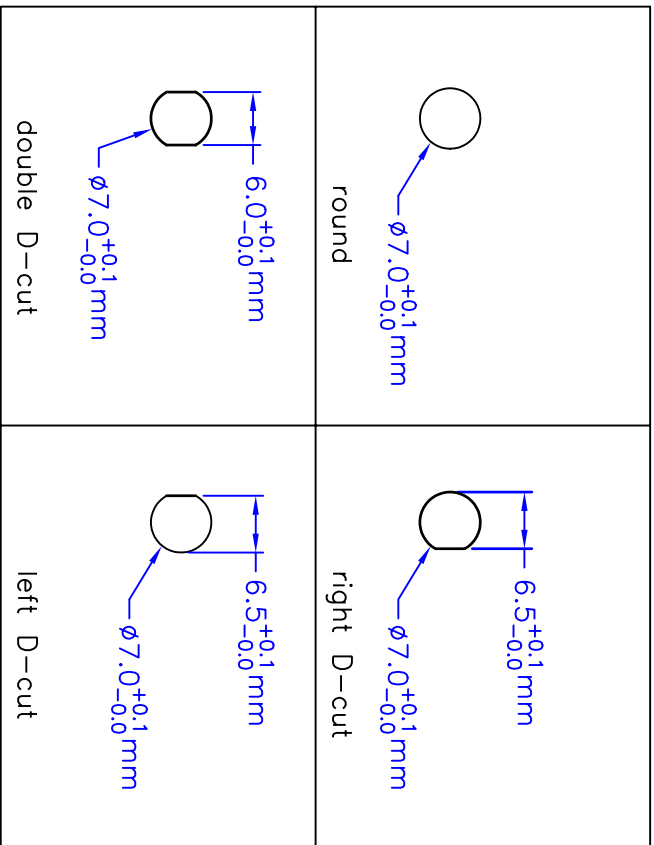
Alternative Connectors

.Straight MMCX Plug

P/N: S151FL-L-MM-2450S

ECN Date Description

8/30/02 change mounting thread/hole from round to double D-cut



Recommended Mounting—Hole Dimensions

L (inch)	Attenuation (dB)
3"	0.20 dB
4"	0.27 dB
5"	0.33 dB
6"	0.40 dB
8"	0.53 dB
10"	0.66 dB
12"	0.79 dB

Flying Lead Cable Length v.s. Attenuation Table
Standard M17/93-RG178 Cable Measured @ 2.4GHz

TITLE	2.4GHz Fixed Mount Swivel Antenna - 151 Model	DATE	SHEET
UNIT	DWG. NO. S151FL-L-RMM-2450S		2 of 2
in.(mm)			
SCALE			
None			

NEARSON



ООО «НИОКРсистемс» - это оперативные поставки широкого спектра электронных компонентов отечественного и импортного производства напрямую от производителей и с крупнейших мировых складов. Реализуемая нашей компанией продукция насчитывает более полумиллиона наименований.

Благодаря этому наша компания предлагает к поставке практически не ограниченный ассортимент компонентов как оптовыми, мелкооптовыми партиями, так и в розницу.

Благодаря развитой сети поставщиков, помогаем в поиске и приобретении экзотичных или снятых с производства компонентов.

Наша компания это:

- Гарантия качества поставляемой продукции
- Широкий ассортимент
- Минимальные сроки поставок
- Техническая поддержка
- Подбор комплектации
- Индивидуальный подход
- Гибкое ценообразование
- Работаем по 275 ФЗ