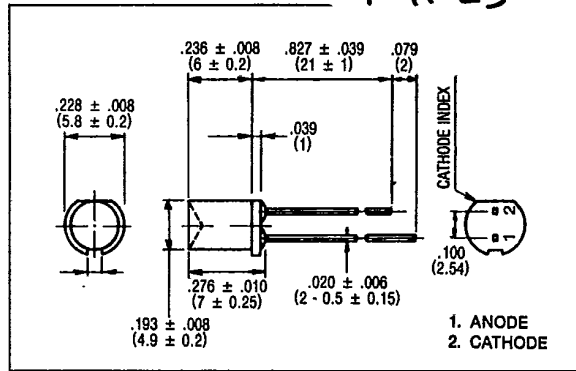


CONCAVE LED LAMPS

FEATURES

- All plastic mold type, transparent lens.
- Wide radiation pattern-suitable for backlighting.
- Half Angle = ± 75 deg. (Typ.) (limits for 50% of I_v).
- Recommended forward current: $I_F = 15 \sim 20$ mA (DC)
- Fast response time, capable of pulse operation.



MAXIMUM RATINGS ($T_a = 25^\circ\text{C}$)

PART NO.	FORWARD CURRENT (I_F) (mA)	REVERSE VOLTAGE (V_R) (V)	POWER DISSIPATION (P_D) (mW)	OPERATING TEMPERATURE (T_{opr}) ($^\circ\text{C}$)	STORAGE TEMPERATURE (T_{stg}) ($^\circ\text{C}$)
MT610-HR	25	4	70	-20 ~ 75	-30 ~ 100
MT610-R	20	4	56	-20 ~ 75	-30 ~ 100
MT610-O	25	4	70	-20 ~ 75	-30 ~ 100
MT610-G	25	4	70	-20 ~ 75	-30 ~ 100
MT610-Y	25	4	70	-20 ~ 75	-30 ~ 100

OPTO-ELECTRICAL CHARACTERISTICS ($T_a = 25^\circ\text{C}$)

PART NO.	MATERIAL	LENS COLOR	VIEWING ANGLE	LUMINOUS INTENSITY (mcd)			FORWARD VOLTAGE (v)			REVERSE CURRENT		PEAK WAVELENGTH nm	SPEC. LINE HALF WIDTH nm
				typ.	min.	typ. @mA	typ.	max. @ mA	μA	V_r			
MT610-HR	GaAsP/GaP	Red/Clear	150°	1.0	3.5	15	2.1	2.8	20	100	4	635	40
MT610-R	GaP/GaP	Red/Clear	150°	.5	1.3	15	2.1	2.8	20	100	4	700	100
MT610-O	GaAsP/GaP	Orange/Clear	150°	.8	3.0	15	2.1	2.8	20	100	4	610	35
MT610-G	GaP/GaP	Green/Clear	150°	1.4	5.5	15	2.1	2.8	20	100	4	565	25
MT610-Y	GaAsP/GaP	Yellow/Clear	150°	.8	3.5	15	2.1	2.8	20	100	4	585	32



ООО «НИОКРсистемс» - это оперативные поставки широкого спектра электронных компонентов отечественного и импортного производства напрямую от производителей и с крупнейших мировых складов. Реализуемая нашей компанией продукция насчитывает более полумиллиона наименований.

Благодаря этому наша компания предлагает к поставке практически не ограниченный ассортимент компонентов как оптовыми, мелкооптовыми партиями, так и в розницу.

Благодаря развитой сети поставщиков, помогаем в поиске и приобретении экзотичных или снятых с производства компонентов.

Наша компания это:

- Гарантия качества поставляемой продукции
- Широкий ассортимент
- Минимальные сроки поставок
- Техническая поддержка
- Подбор комплектации
- Индивидуальный подход
- Гибкое ценообразование
- Работаем по 275 ФЗ