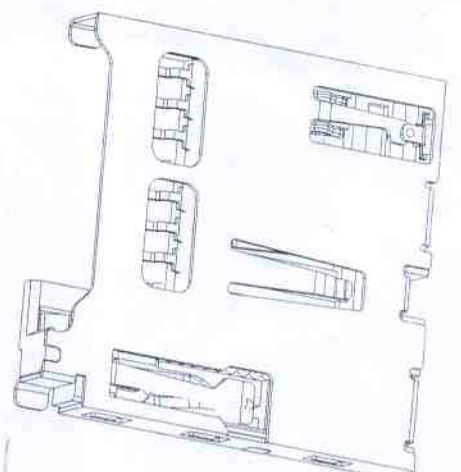
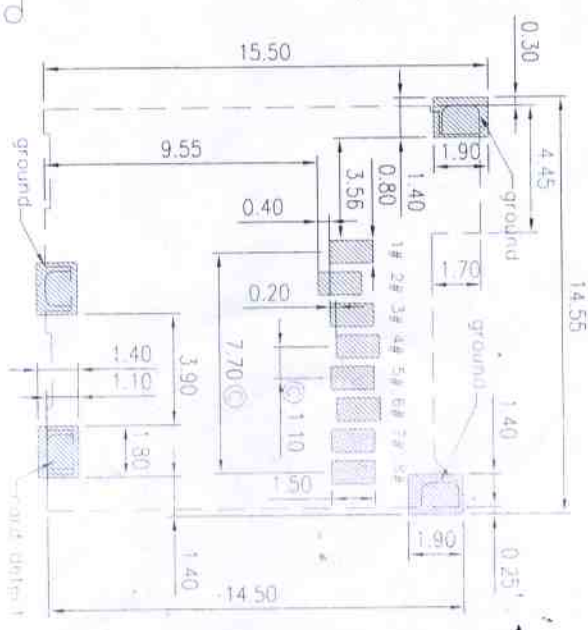
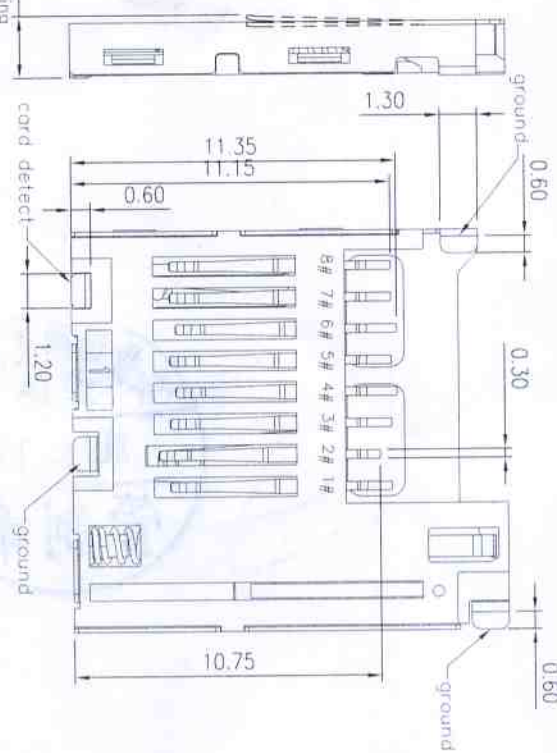
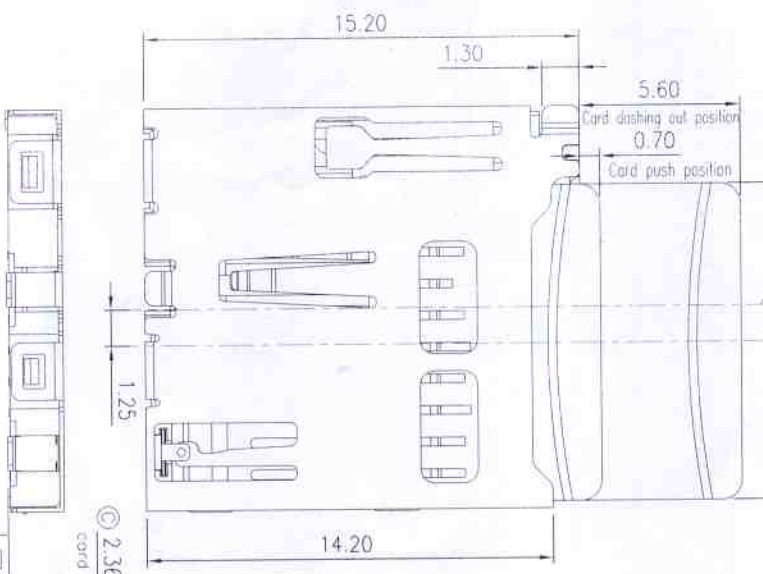


microSD DEFINITION	
PIN NO.	FUNCTION
1	DATA LINE(BIT 2)
2	CARD DETECT/DATA LINE(BIT 3)
3	COMMAND RESPONSE
4	SUPPLY VOLTAGE
5	CLOCK
6	SUPPLY VOLTAGE GROUND
7	DATA LINE(BIT 0)
8	DATA LINE(BIT 1)



- Notes:
 1. All Dimensions are in Millimeters
 2. Material:
 Housing: LCP Color: black
 Contact: Phosphor Bronze
 Tin: 180u" of Solder Toll
 Selected Gold on Contact Area plating
 3. Specification:
 3.1. Electrical Characteristics:
 3.1.0. Contact Resistance: 100mΩ Max
 3.1.1. Dielectric Withstanding Voltage: 500VAC Max With 1 Minute
 3.1.2. Insulation Resistance: 1000 MΩ Min
 3.1.3. Current Rating: 0.5A AC/DC Max
 3.2. Mechanical Characteristics:
 3.2.0. Mating Force: 30N Max
 3.2.1. Unmating Force: 1~30N
 3.2.2. Contact Retention Force: 100g Min Per Pin
 3.2.3. Operating Temperature: -25°C~+85°C
 3.2.4. Storage Temperature: -40°C~+85°C



CD CONTACT GROUND
 Detect state initial

CD CONTACT GROUND
 Detect state inserting Card

RECOMMENDED PCB LAYOUT
 (ALL TOLERANCE IN 0.05)
 STEEL BOARD=0.12MM(4.7MM)

GENERAL	TOLERANCE	FILE NO	10100660	PART NO	10100660***	DRAWN	JANE	MATERIAL	SCALE	DATE	05/13/2009	DATE	04/1	REV	4.1
X ± 0.50	X ± 1.5°	REV	D	TITLE	microSD push push connector (gfn)-II	CHECKED	<i>Henry Wang</i>	DATE							
X ± 0.38	X ± 2°	SIZE	A4	SHEET	1 OF 1	APPROVED	<i>Henry Wang</i>	Amphenol Shouh Min Industry							
XY ± 0.25	XY ± 1°														

10100660
 64: Contact area 1u" Solder toll Sn 180u"
 68: Contact area 15u" Solder toll Sn 180u"



ООО «НИОКРсистемс» - это оперативные поставки широкого спектра электронных компонентов отечественного и импортного производства напрямую от производителей и с крупнейших мировых складов. Реализуемая нашей компанией продукция насчитывает более полумиллиона наименований.

Благодаря этому наша компания предлагает к поставке практически не ограниченный ассортимент компонентов как оптовыми, мелкооптовыми партиями, так и в розницу.

Благодаря развитой сети поставщиков, помогаем в поиске и приобретении экзотичных или снятых с производства компонентов.

Наша компания это:

- Гарантия качества поставляемой продукции
- Широкий ассортимент
- Минимальные сроки поставок
- Техническая поддержка
- Подбор комплектации
- Индивидуальный подход
- Гибкое ценообразование
- Работаем по 275 ФЗ