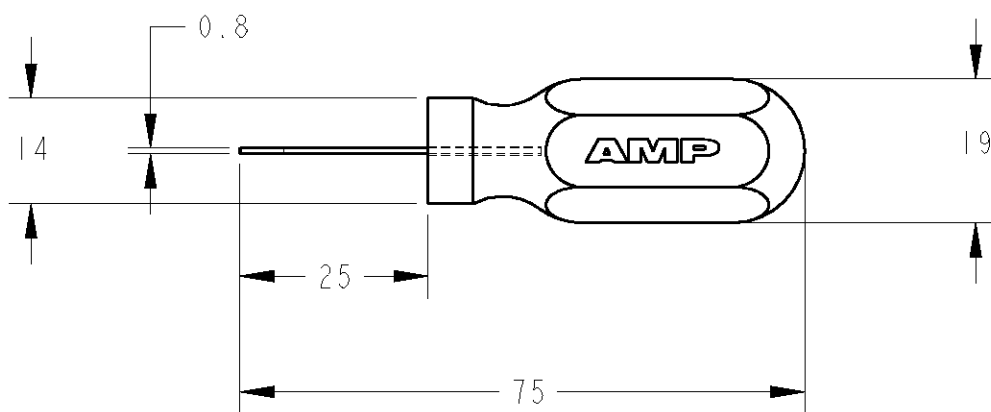
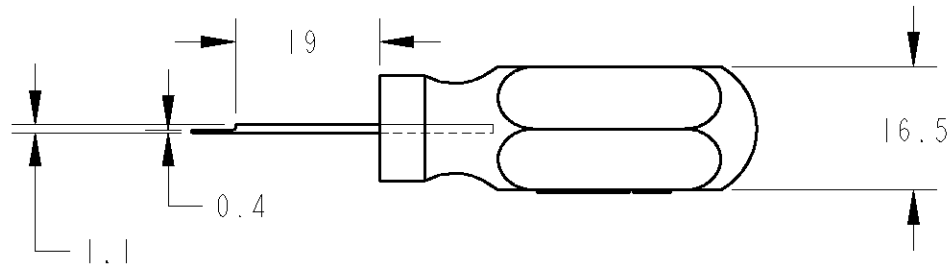


LOC	DIST	REVISIONS						
		P	LTR	DESCRIPTION	DATE	DWN	APVD	
J	-		0	RELEASED	FJ00-1128-00	25-Sep-00	J.K	S.Y
			01	CORRECTED	FJ00-1671-00	19-Oct-00	J.K	S.Y



1. APPLICABLE PRODUCTS 適用製品  
 TERMINAL (STRIP): 1376109-1  
 TERMINAL (L.P.): 1376607-1  
 HOUSING: 1376103-1, 1376106-1

2. INSTRUCTION SHEET NO: 411-5974  
 取扱説明書番号


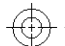
20

RELEASED FOR PUBLICATION

THIS DRAWING IS UNPUBLISHED.

BY TYCO ELECTRONICS CORPORATION. ALL RIGHTS RESERVED.

© COPYRIGHT 20

DIMENSIONS: mm	DWN	J. KOGA	19-Oct-00	MATERIAL	-	FINISH	-
	CHK	J. KOGA	19-Oct-00	 Tyco Electronics AMP K.K. Kawasaki, Japan			
TOLERANCES UNLESS OTHERWISE SPECIFIED:	APVD	S. YABE	19-Oct-00				
0 PLC ±-	PRODUCT SPEC	NAME					
1 PLC ±-	-	EXT-TOOL FOR 025 TAB CONTACT					
2 PLC ±-	APPLICATION SPEC	025 タブ・コンタクト用引抜工具					
3 PLC ±-	-	SIZE	CAGE CODE	DRAWING NO	RESTRICTED TO		
4 PLC ±-	WEIGHT	A4	00779	©=1366865-1	-		
ANGLES ±-	CUSTOMER DRAWING	SCALE	1:1	SHEET	1	OF	1
							REV 01



**ООО «НИОКРсистемс»** - это оперативные поставки широкого спектра электронных компонентов отечественного и импортного производства напрямую от производителей и с крупнейших мировых складов. Реализуемая нашей компанией продукция насчитывает более полумиллиона наименований.

Благодаря этому наша компания предлагает к поставке практически не ограниченный ассортимент компонентов как оптовыми, мелкооптовыми партиями, так и в розницу.

Благодаря развитой сети поставщиков, помогаем в поиске и приобретении экзотичных или снятых с производства компонентов.

### **Наша компания это:**

- Гарантия качества поставляемой продукции
- Широкий ассортимент
- Минимальные сроки поставок
- Техническая поддержка
- Подбор комплектации
- Индивидуальный подход
- Гибкое ценообразование
- Работаем по 275 ФЗ