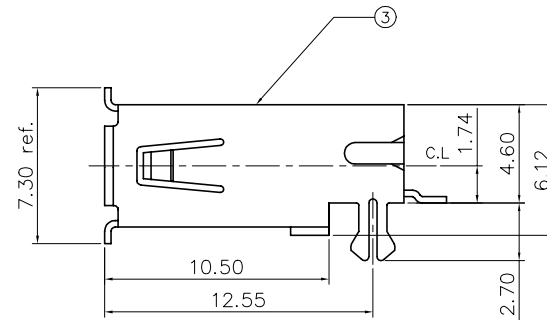
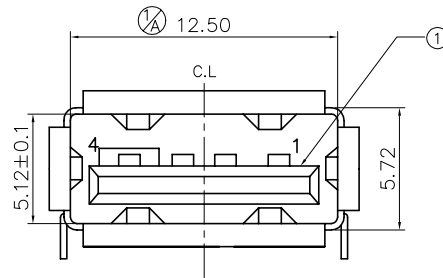
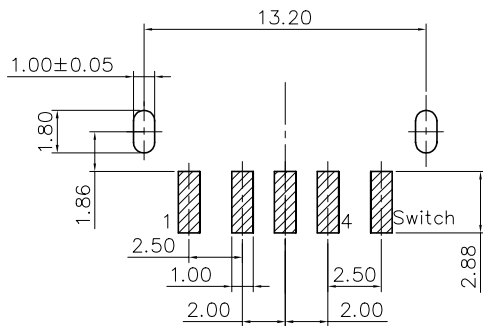


NOTE(I):  
2575AY-05□□□□

1. Selective plating  
 'G1T,-05u" Min. gold in contact area/  
 100u" Min. Tin in solder area.  
 'G2T,-Gold flash in contact area/  
 100u" Min. Tin in solder area.  
 'G3T,-10u" Min. gold in contact area/  
 100u" Min. Tin in solder area.  
 'G4T,-15u" Min. gold in contact area/  
 100u" Min. Tin in solder area.  
 'G5T,-30u" Min. gold in contact area/  
 100u" Min. Tin in solder area.  
 'G6T,-50u" Min. gold in contact area/  
 100u" Min. Tin in solder area.

Recommended P.C.B Layout (Component Side)



3	SHELL	C 2685 H	—	Tin Plated
2	TERMINAL	Pho.Bronze	—	Selective Gold/Tin
1	HOUSING	NY-6T	BLACK	UL 94V-0
NO.	DESCRIPTION	MATERIAL	COLOR	REMARK

**SUYIN**  
CONNECTOR

CUSTOMER COPY TITLE: USB A Series with Switch, Center Height 1.74mm,(Reverse Type)

						Angle	±2°	DRAW	李儒平	01/07/10	PART NO.	
	A		增加標註尺寸			30 ~	±0.50	DESIGN	李儒平	01/07/10	PART NO. (OLD)	2575A-05GXT
	0	01/07/10	NEW			10 ~ 30	±0.30	CHECK	宋權哲	01/07/10	DRAWING NO.	2575A-05GXT
ECN (DCN) NO.	REV	DATE	DESCRIPTION	CHANGE	APPRO.	~ 10	±0.15	APPRO.	宋權哲	01/07/10	SCALE	4:1
						GENERAL TOLERANCE UNLESS OTHERWISE NOTED					UNIT	mm
											A4	☉



**ООО «НИОКРсистемс»** - это оперативные поставки широкого спектра электронных компонентов отечественного и импортного производства напрямую от производителей и с крупнейших мировых складов. Реализуемая нашей компанией продукция насчитывает более полумиллиона наименований.

Благодаря этому наша компания предлагает к поставке практически не ограниченный ассортимент компонентов как оптовыми, мелкооптовыми партиями, так и в розницу.

Благодаря развитой сети поставщиков, помогаем в поиске и приобретении экзотичных или снятых с производства компонентов.

### **Наша компания это:**

- Гарантия качества поставляемой продукции
- Широкий ассортимент
- Минимальные сроки поставок
- Техническая поддержка
- Подбор комплектации
- Индивидуальный подход
- Гибкое ценообразование
- Работаем по 275 ФЗ