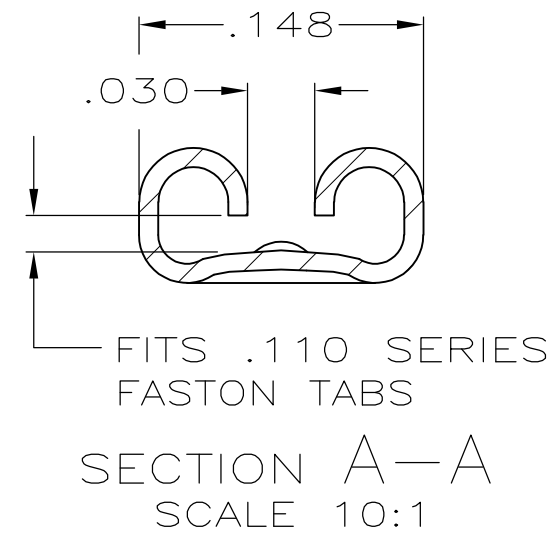
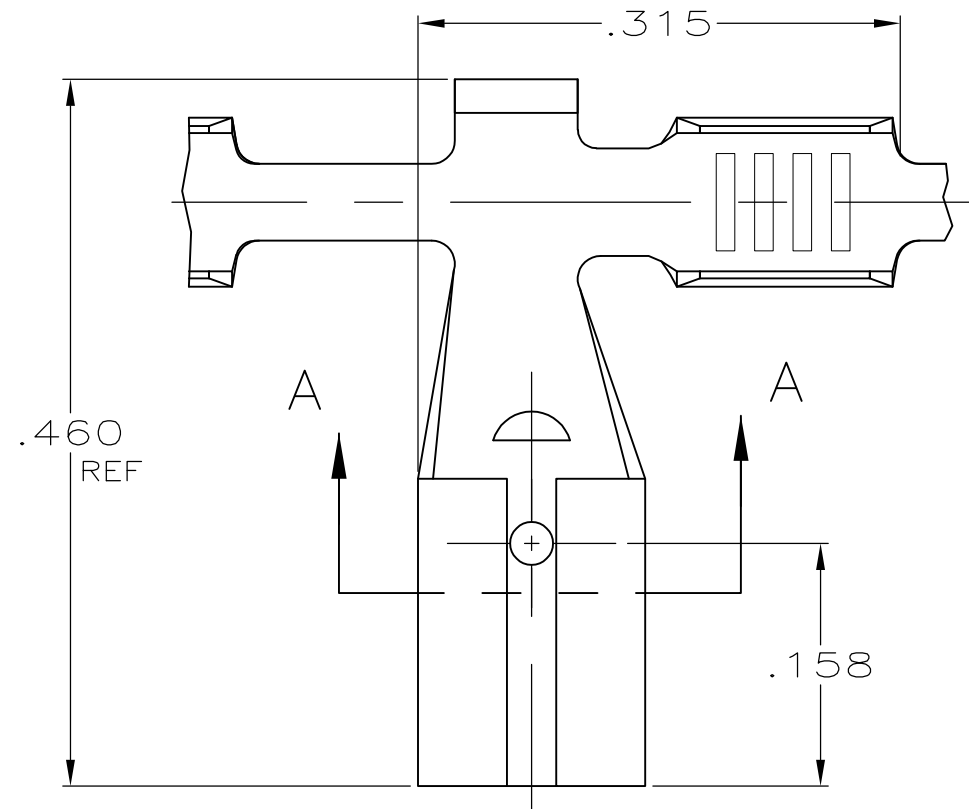
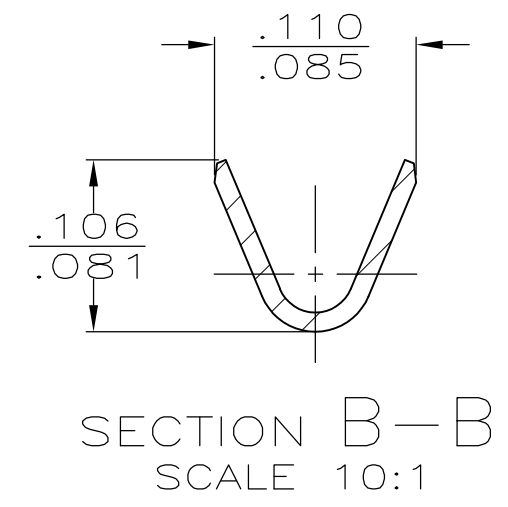
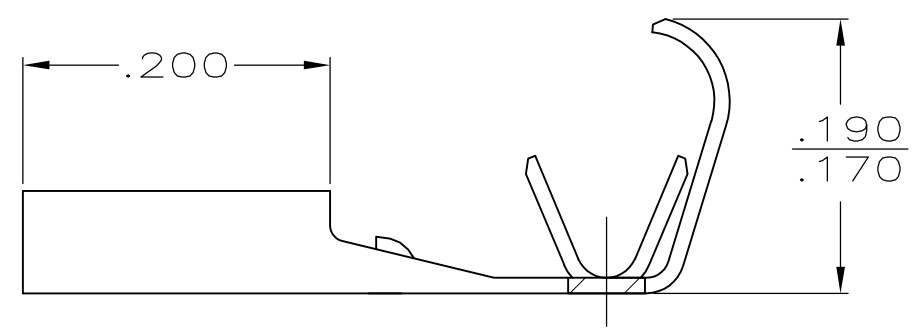
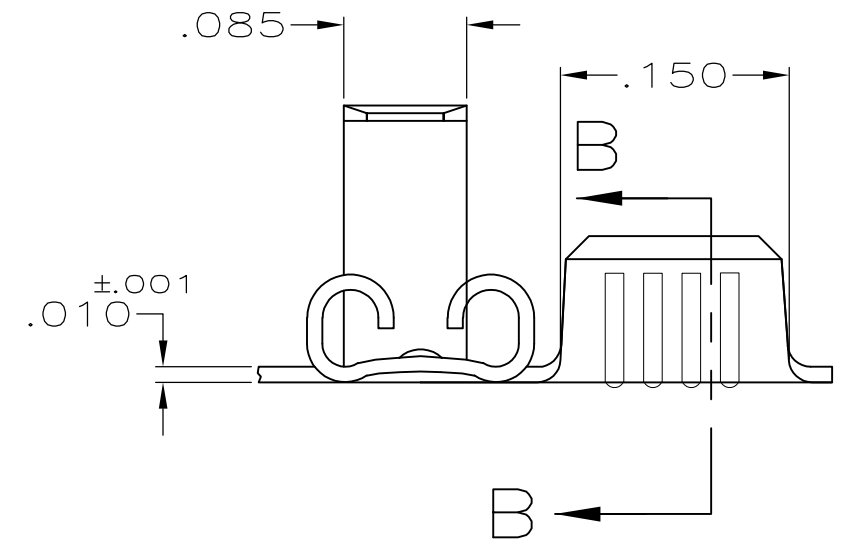


THIS DRAWING IS UNPUBLISHED. RELEASED FOR PUBLICATION  
 © COPYRIGHT - By - ALL RIGHTS RESERVED.

LOC	DIST	REVISIONS			
P	LTR	DESCRIPTION	DATE	DWN	APVD
AF	50	F	REVISED PER ECR-12-013459	28NOV2012	KH PD



- 1 CONTINUOUS STRIP ON REELS
- 2 FEED TO BE .430±.005



.065-.100 DIA	22-18 AWG	.025	61530-1
INSULATION RANGE	WIRE SIZE	MATING TAB THK ±.001	PART NO.

THIS DRAWING IS A CONTROLLED DOCUMENT.		DWN	JR RUTH	4/24/91	<b>TE Connectivity</b>					
DIMENSIONS: INCHES		CHK	MS FEHER	4/24/91				NAME RECEPTACLE, FASTON, FLAG, .110 SERIES		
TOLERANCES UNLESS OTHERWISE SPECIFIED:		APVD	C MEYERS	4/24/91						
0 PLC ± - 1 PLC ± - 2 PLC ± - 3 PLC ± .015 4 PLC ± - ANGLES ± -		PRODUCT SPEC		NAME						
MATERIAL: BRASS		FINISH: PRE-TIN		WEIGHT: -	SIZE: A3	CAGE CODE: 00779	DRAWING NO: C-61530	RESTRICTED TO: -		
CUSTOMER DRAWING					SCALE: 8:1	SHEET: 1 OF 1	REV: F			



**ООО «НИОКРсистемс»** - это оперативные поставки широкого спектра электронных компонентов отечественного и импортного производства напрямую от производителей и с крупнейших мировых складов. Реализуемая нашей компанией продукция насчитывает более полумиллиона наименований.

Благодаря этому наша компания предлагает к поставке практически не ограниченный ассортимент компонентов как оптовыми, мелкооптовыми партиями, так и в розницу.

Благодаря развитой сети поставщиков, помогаем в поиске и приобретении экзотичных или снятых с производства компонентов.

### **Наша компания это:**

- Гарантия качества поставляемой продукции
- Широкий ассортимент
- Минимальные сроки поставок
- Техническая поддержка
- Подбор комплектации
- Индивидуальный подход
- Гибкое ценообразование
- Работаем по 275 ФЗ